

S-LINE 12.50 - 15.00 m



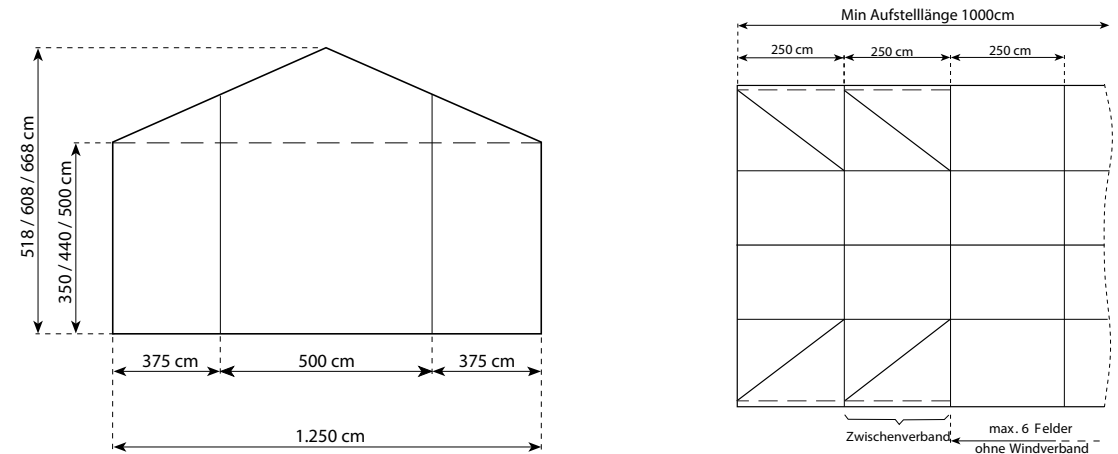
TECHNISCHE DATEN

STANDARDVERSION

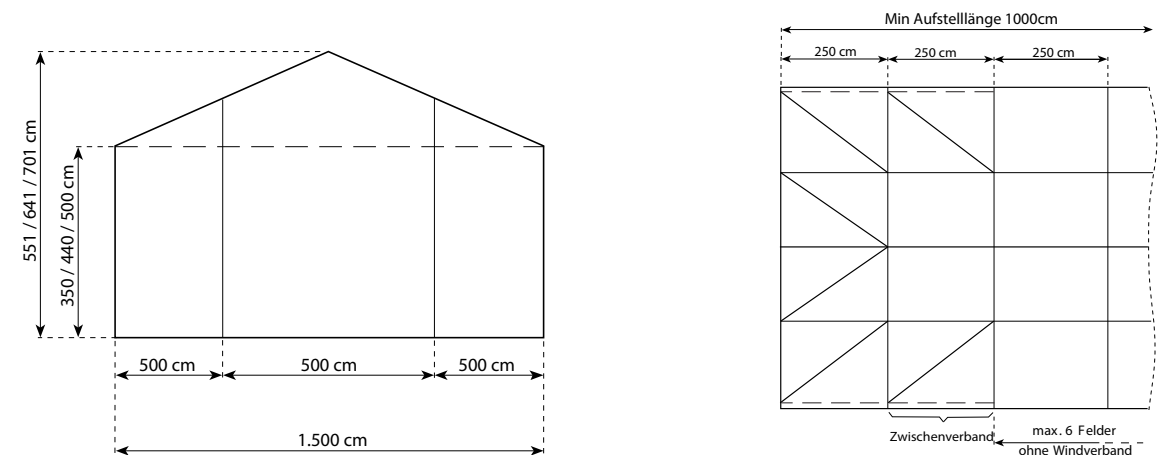
Spannweite	1.250 cm	1.500 cm
Seitenhöhe	350 / 440 / 500 cm	350 / 440 / 500 cm
Firsthöhe	518 / 608 / 668 cm	551 / 641 / 701 cm
Dachneigung	15 °	15 °
Binderabstand / Raster	250 cm	250 cm
Längstes Bauteil	656 cm	785 cm
Min. Aufstelllänge	1.000 cm	1.000 cm
Hauptprofil	170 x 88 x 3 mm	220 x 100 x 3 mm
Giebelstütze	2	2

Max. Aufstelllänge	Im Rastermaß beliebig erweiterbar
Max. zulässige Windgeschwindigkeit nach EN	100 km/h
Schneelast	0,85 kN/m ² - 1,31kN/m ²
Spezielle Ausführung	· Rolltore oder Türen; Größen auf Anfrage · Trapezblechwandverkleidung, im Gleisbett auf Rollen gelagert und verschiebbar
Beplanung	ORGATENT AG, PVDF-beschichtete Plane gefertigt nach DIN 18204

S-LINE Spannweite 12.50 m



S-LINE Spannweite 15.00 m



FRAGEN UND ANREGUNGEN

Wir haben für Sie die wichtigsten Daten und Maße unserer Standardkonstruktionen zusammengefasst. Alle Angaben sind ohne Gewähr. Für Druck- und Rechtschreibfehler wird keine Haftung übernommen. Gerne beraten wir Sie in einem persönlichen Gespräch über die optimale Raumlösung für Ihren Bedarf. Für Fragen zu Zwischenmaßen, speziellen Sonder-, An- und Umbauten sowie für weitere technische Daten steht Ihnen Ihr ORGATENT Team gerne zur Verfügung.