

S-LINE 5.00 - 10.00 m



TECHNISCHE DATEN

STANDARDVERSION

	500 cm	750 cm	1.000 cm
Spannweite	500 cm	750 cm	1.000 cm
Seitenhöhe	350 / 440 / 500 cm	350 / 440 / 500 cm	350 / 440 / 500 cm
Firsthöhe	417 / 507 / 567 cm	450 / 540 / 600 cm	484 / 574 / 634 cm
Dachneigung	15°	15°	15°
Binderabstand / Raster	250 cm	250 cm	250 cm
Längstes Bauteil	400 cm	420 cm	525 cm
Min. Aufstelllänge	500 cm	500 cm	1.000 cm
Hauptprofil	130 / 170 x 88 x 3 mm	130 / 170 x 88 x 3 mm	130 / 170 x 88 x 3 mm
Giebelstütze	2	2	2

Max. Aufstelllänge Im Rastermaß beliebig erweiterbar

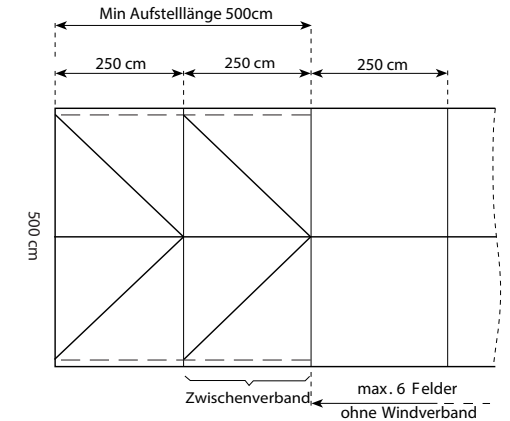
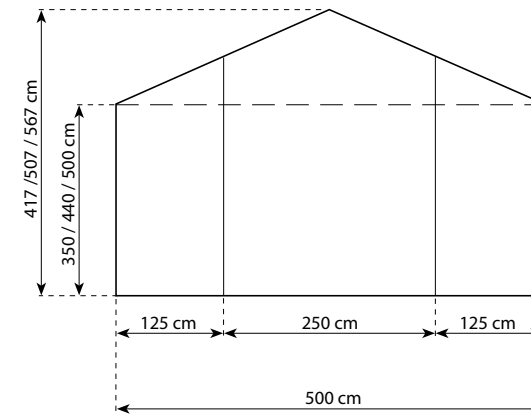
Max. zulässige Wind-geschwindigkeit nach EN 100 km/h

Schneelast 0,85 kN/m² - 1,31 kN/m²

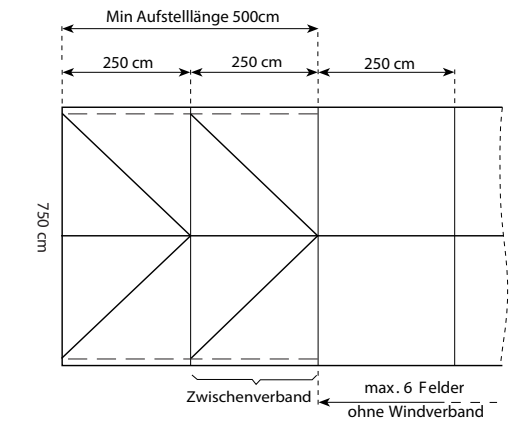
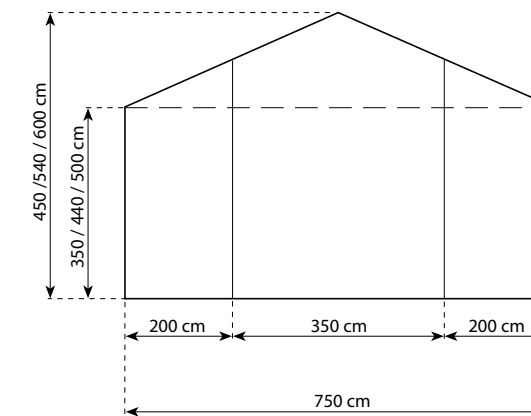
Spezielle Ausführung · Rolltore oder Türen; Größen auf Anfrage
· Trapezblechwandverkleidung, im Gleisbett auf Rollen gelagert und verschiebbar

Beplanung ORGATENT AG, PVDF-beschichtete Plane gefertigt nach DIN 18204

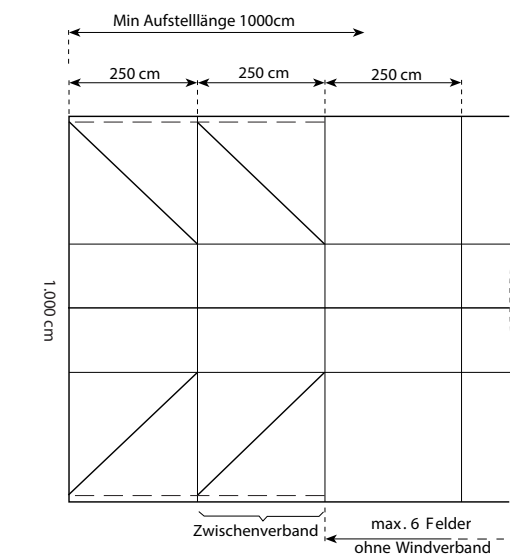
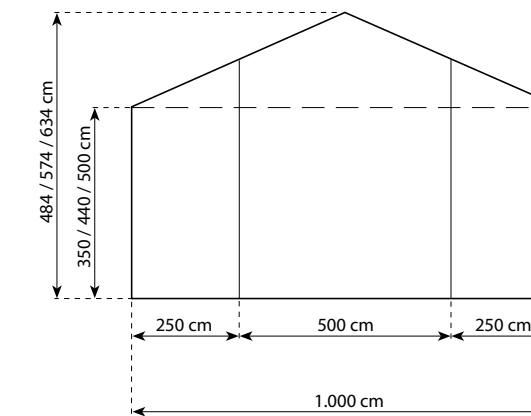
S-LINE Spannweite 5.00 m



S-LINE Spannweite 7.50 m



S-LINE Spannweite 10.00 m



FRAGEN UND ANREGUNGEN

Wir haben für Sie die wichtigsten Daten und Maße unserer Standardkonstruktionen zusammengefasst. Alle Angaben sind ohne Gewähr. Für Druck- und Rechtschreibfehler wird keine Haftung übernommen. Gerne beraten wir Sie in einem persönlichen Gespräch über die optimale Raumlösung für Ihren Bedarf. Für Fragen zu Zwischenmaßen, speziellen Sonder-, An- und Umbauten sowie für weitere technische Daten steht Ihnen Ihr ORGATENT Team gerne zur Verfügung.